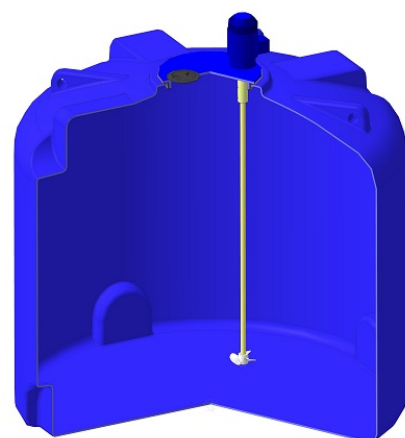


Быстроходная пропеллерная мешалка для ёмкости TR 3000 с комплектом креплений

Технические характеристики

Длина вала, мм	1450
Диаметр рабочего колеса, мм	140
Двигатель	380 В, 50 Гц, 0,75 кВт
Частота вращения, об/мин	1400
Наименование рабочих сред	Химически агрессивные жидкости в соответствии с таблицей совместимости
Максимальная плотность жидкости, г/см ³	1,3
Температура жидкости	0°С +60°С *
Температура окружающей среды	0°С +40°С
Диаметр заливного люка	4 "
Вес, кг	14
Применяемые материалы	
Рабочее колесо	Композитный материал
Вал	Композитный материал



*в зависимости от состава жидкости, в пределах таблицы хим. совместимости

