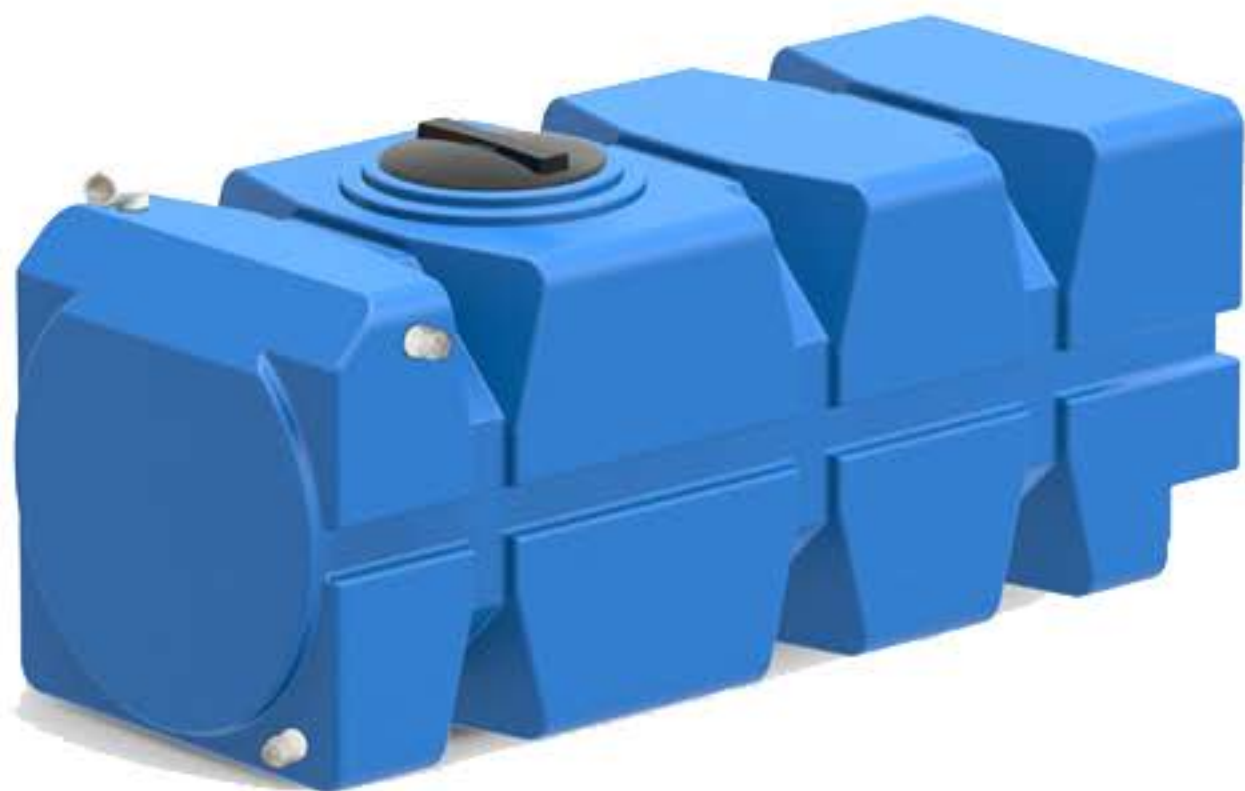


# Система автономного водоснабжения FGP2 - 1000, FGP3-1000

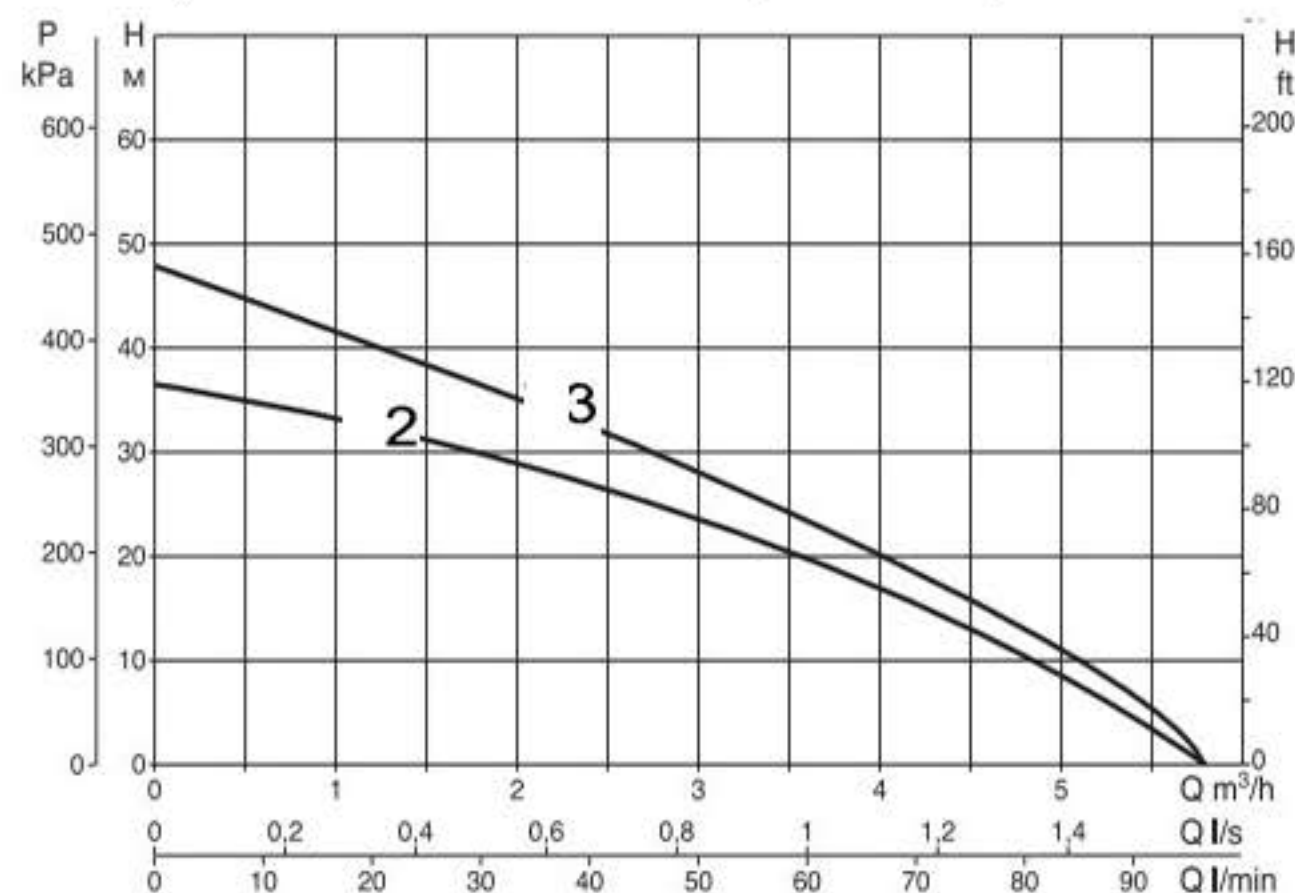


Система автономного водоснабжения FGP обладает рядом преимуществ:

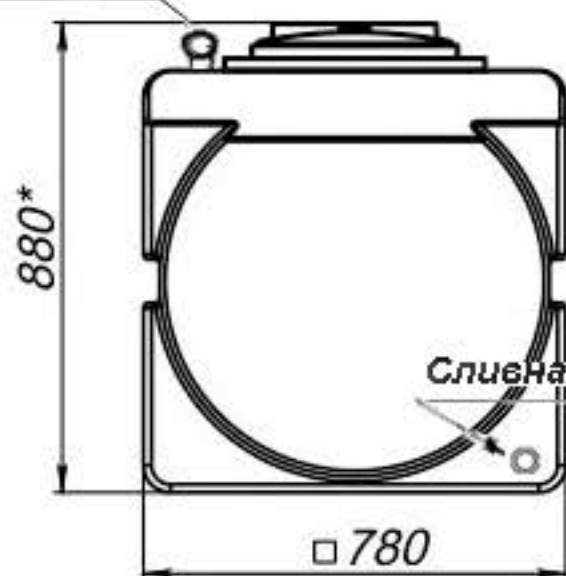
- Компактный размер при большом объеме.
- Удобная форма для встраивания в чердачном или подвальном помещении.
- Мощный, надежный насос, не требующий обслуживания.

FGP 2 - 1000 - для 1 - 2х этажного здания,  
FGP 3 - 1000 - для 1 - 3х этажного здания.

## Гидравлические характеристики



Выход 1" ВР



Сливная пробка 1/2"

! Положение входов и выходов возможно изменить, по согласованию.

