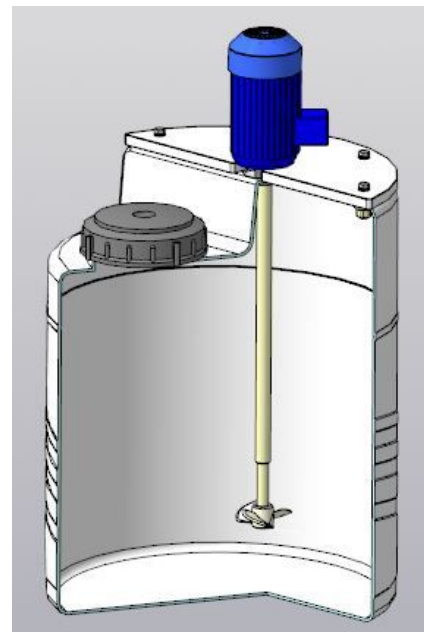


Быстроходная пропеллерная мешалка для дозировочной ёмкости объёмом 60 литров с комплектом креплений

Технические характеристики

Длина вала, мм	500
Диаметр рабочего колеса, мм	80
Двигатель	380В, 50 Гц, 0,25 кВт
Частота вращения, об/мин	1400
Наименование рабочих сред	Химически агрессивные жидкости в соответствии с таблицей совместимости
Максимальная плотность жидкости, г/см ³	1,3
Температура жидкости	0°C +60°C *
Температура окружающей среды	0°C +40 °C
Вес, кг	8,5
Применяемые материалы	
Рабочее колесо	Композитный материал
Вал	Композитный материал



*в зависимости от состава жидкости, в пределах таблицы хим. совместимости

Габаритные размеры дозировочной ёмкости объёмом 60 литров с установленной мешалкой

